



FABBRICA MACCHINE TAGLIO

FABBRICA MACCHINE TAGLIO FMT SRL

لجسم بتكلم: Via Prov. Avenza Carrara n°9 bis-54033 Carrara (MS)

رقم: Via Martiri di Cefalonia n° 21-54100 Massa (MS)

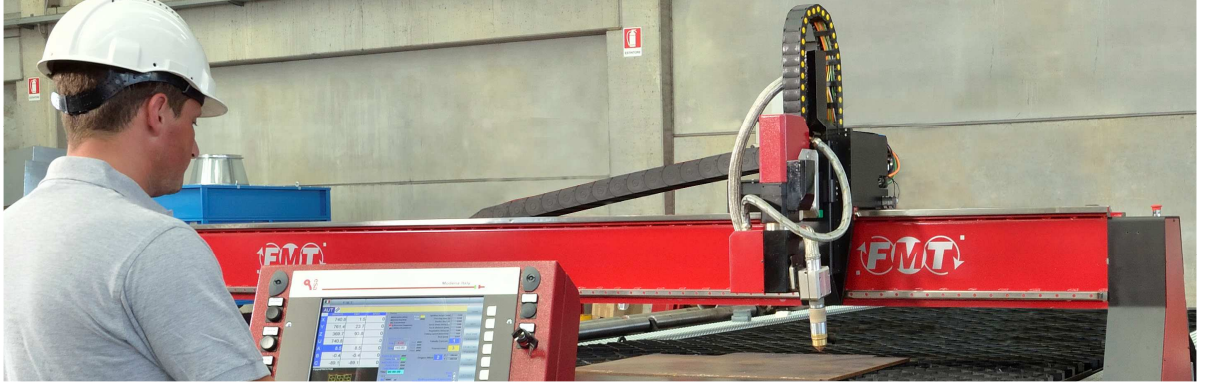
C.F./P.I.: 01202630453 - R.e.a. 121476

http://www.fmtt.it - e-mail commerciale@fmtt.it

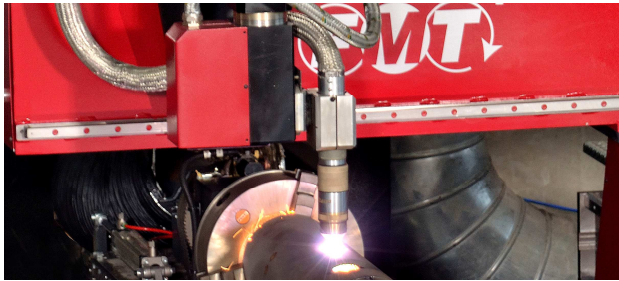
Tel.+39 0585 53077 Fax. +39 0585 43376

الصفحة الرئيسية

تعمل شركة FMT في مجال تصميم وإنتاج وبيع ماكينات التقطيع بالبلازما لتشكيل الصاج.



أنشأت الشركة إثر مبادرة من مجموعة من المديرين الذين يتمتعون بسنوات عديدة من الخبرة والدراسة في تصنيع ماكينات التقطيع الحراري للصاج وبمعرفة عميقة في قطاع التشغيل الأوتوماتيكي.



وتقدم الشركة نفسها كمرجع في السوق الوطنية والدولية سواء بالنسبة لماكينات الأعمال المعدنية أو بالنسبة لصناعة الأنابيب، عن طريق تقديم للعملاء خدمة كاملة تشمل: السوفت وير والماكينات والدعم الفني في جميع أنحاء العالم، من خلال فنيين على درجة عالية من التخصص.

وتتميز ماكينات التقطيع بالبلازما التي ننتجها في السوق بالجودة العالية للمكونات الميكانيكية والإلكترونية.

المنظومة الداخلية في الشركة مجهزة بقسم التصميم الخاص بها، والذي يتبع المنتج في جميع مراحل الإنتاج ويقوم بالتحقق من المطابقة. كما يسمح هذا القسم بتجهيز تصميمات حلول "مخصصة" من أجل حل الاحتياجات النوعية للعميل، عن طريق اقتراح الحلول المبتكرة للعملاء، من مرحلة التصميم حتى تنفيذ مشروع العمل بالكامل.

الإبتكار والخبرة في خدمة العميل.



FABBRICA MACCHINE TAGLIO

FABBRICA MACCHINE TAGLIO FMT SRL

لجسم بتكم: Via Prov. Avenza Carrara n°9 bis-54033 Carrara (MS)

رقم: Via Martiri di Cefalonia n° 21-54100 Massa (MS)

C.F./P.I.: 01202630453 - R.e.a. 121476

http://www.fmtt.it - e-mail commerciale@fmtt.it

Tel.+39 0585 53077 Fax. +39 0585 43376

الدعم الفني وخدمة ما بعد البيع

مصنع ماكينات التقطيع F.M.T يلتزم بتقديم أفضل تكنولوجيا ماكينات التقطيع وأفضل الدعم الفني بعد البيع من أجل تحسين أداء العميل.

سوف يقدم فنيينا الدعم لكم طوال دورة عمر ماكيناتكم. تتمثل خدماتنا فيما يلي:

الدعم الفني

خدمة الدعم الفني الخاصة بنا تمثل مورداً فعالاً ومهنياً بفضل إعداد وخبرة فنيينا والذين هم على درجة عالية من التخصص. وتغطي خدماتنا جميع جوانب دعم ما بعد البيع، بما في ذلك تشخيص الماكينة عن بعد، وذلك باستخدام خدمة المساعدة عن بعد، والتي تسمح بتدخل مباشر من العمالة الفنية الخاصة بنا من مقر الشركة من أجل تحديد وحل المشاكل المختلفة.

التدريب

الحلول التي نقدمها تتميز بالتخصيص القوي للمنتج حيث أنها تهدف إلى تلبية احتياجات العميل. وفي هذا الصدد، نحن نقدم دورات تدريبية وتحديث على طرق التشغيل والتكنولوجيا الجديدة.

قطع الغيار

ضمان الإنتاجية القصوى يعني ضمان صيانة وفحص واستبدال جميع الأجزاء الخاضعة للاستهلاك بالقطع الأصلية.

التحديث

توفر الشركة خدمة كاملة لإعادة تهيئة الماكينات القائمة من خلال توفير التكنولوجيا الأكثر تطوراً والتي يمكنها إطالة دورة حياة الماكينة بشكل إضافي مما يزيد من الإنتاجية والكفاءة.





FABBRICA MACCHINE TAGLIO

FABBRICA MACCHINE TAGLIO FMT SRL

لجسم بتكلم: Via Prov. Avenza Carrara n°9 bis-54033 Carrara (MS)

رقم: Via Martiri di Cefalonia n° 21-54100 Massa (MS)

C.F./P.I.: 01202630453 - R.e.a. 121476

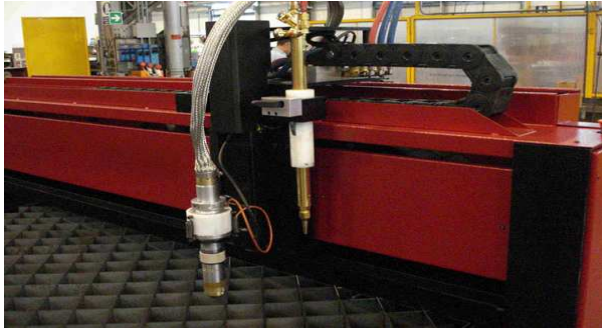
<http://www.fmtt.it> - e-mail commerciale@fmtt.it

Tel.+39 0585 53077 Fax. +39 0585 43376

المنتجات

تمثل ماكينات القطع بالبلازما الأعمال الأساسية بالنسبة للشركة, وتصنف على النحو التالي:

- **ماكينات البلازما ذات الدقة الفائقة:** والتي تستخدم عملية HTPAC (القطع بقوس البلازما ذو السماح العالي), وهو مصدر فائق الدقة لتنفيذ القطع ذو الجودة العالية.
- **ماكينات البلازما التقليدية:** وهي مجهزة بمصادر البلازما من النوع التقليدي وتستخدم في تصنيع أنابيب الهواء المكيف وأنابيب شفط الهواء, وتستخدم في الأعمال المعدنية الخفيفة والمتوسطة.





FABBRICA MACCHINE TAGLIO

FABBRICA MACCHINE TAGLIO FMT SRL

لجسم بتكلم: Via Prov. Avenza Carrara n°9 bis-54033 Carrara (MS)

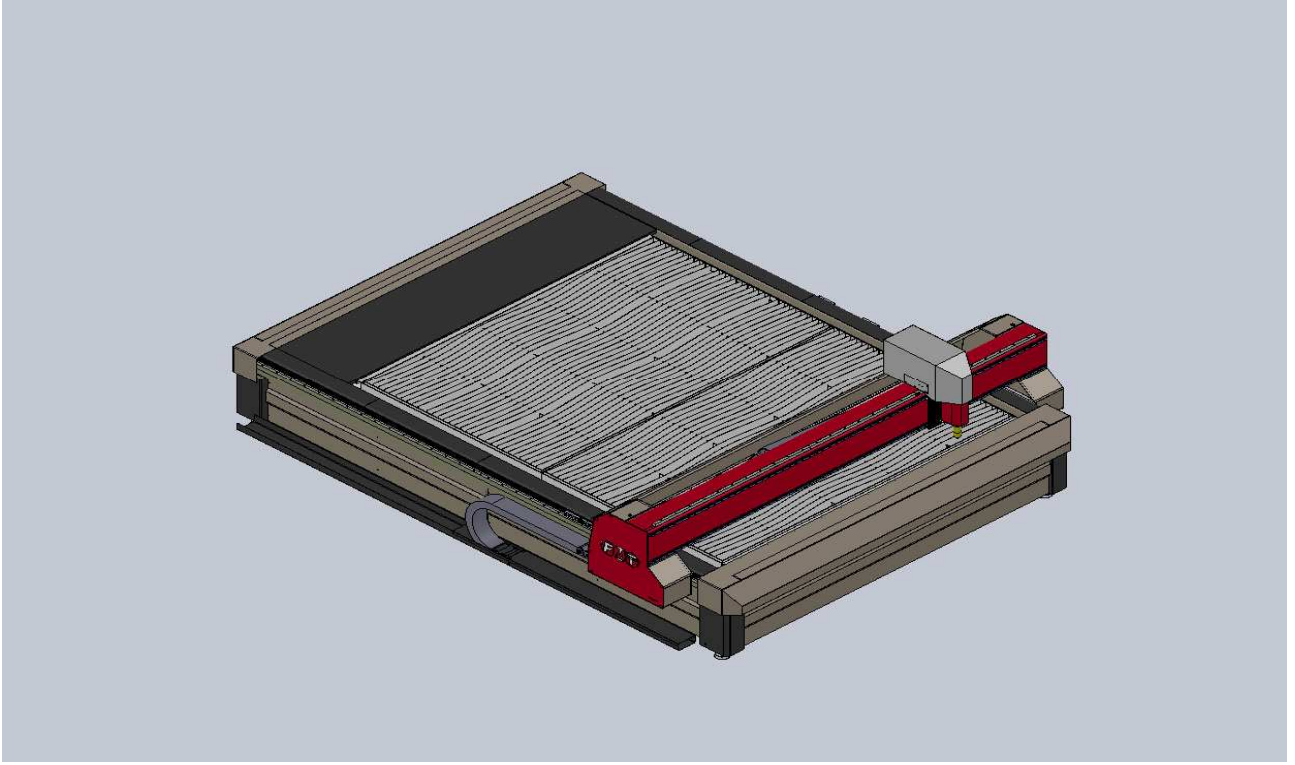
رقم: Via Martiri di Cefalonia n° 21-54100 Massa (MS)

C.F./P.I.: 01202630453 - R.e.a. 121476

http://www.fmtt.it - e-mail commerciale@fmtt.it

Tel.+39 0585 53077 Fax. +39 0585 43376

XM EVOLUTION



يمكن اعتبار XM EVOLUTION بمثابة نظام كامل للقطع بالبلازما وهو يتميز بالدقة الفائقة ويمكن استخدامه للفورمات الكبيرة، تكمن ميزة هذا النظام في إمكانية تغيير الطول، وذلك يسمح بإمكانية لإطالة الماكينة حتى بعد شراء النظام.

رأس التشغيل، والذي تتضمن شعلة البلازما وغيرها من الملحقات الموضحة أدناه، تجري على طول حامل موضوع على أدلة مصقولة ومقواة. يتكون الحامل من عارضة مربعة ذات صلابة عالية، وتتحرك بواسطة اثنين من محركات السيرفو المتصلة في "جسر الرافعة GANTRY".

مجموعة الشعلة مزودة بنظام تجنب الاصطدام، والذي يمنع كسر الشعلة عن طريق إيقاف الماكينة في حالة الصدمات العرضية، هذا النظام منفذ، منتج الكامل من قبل FMT ، مما يتيح التكمال التام مع نظام التحكم، كما أنه يتبع تموج الصاج، مما يحافظ على ثبات ارتفاع القطع.

يتم وضع الصاج المطلوب العمل به على شبكة مكونة من قطاعات مستطيلة بسيطة من الصاج، والتي يمكن استبدالها لسريعا وبطريقة بسيطة للغاية والتي يتم توريد التصميم الخاص بها.

تستند هذه الشبكة على طاولة خاصة للعمل مزودة بنظام شفط، يتم تصميمه وتقسيمه إلى قطاعات، من أجل تركيز الشفط دائما تحت منطقة القطع.



FABBRICA MACCHINE TAGLIO

FABBRICA MACCHINE TAGLIO FMT SRL

لجسم بتكفم: Via Prov. Avenza Carrara n°9 bis-54033 Carrara (MS)

رقم: Via Martiri di Cefalonia n° 21-54100 Massa (MS)

C.F./P.I.: 01202630453 - R.e.a. 121476

<http://www.fmtt.it> - e-mail commerciale@fmtt.it

Tel.+39 0585 53077 Fax. +39 0585 43376

الأبعاد:

الارتفاع تحت الشعلة: 100 ملم.

العروض المفيدة القياسية:

• 1500 ملم.

• 2000 ملم.

• 2500 ملم.

• 3000 ملم.

و عند تنفيذ ماكينات خاصة حسب طلب العميل يمكن أيضاً توريد عروض أكبر.

الأطوال المفيدة القياسية:

من 3000 حتى 24000ملم، وأطوال أكبر حسب طلب العميل.

ويمكن أن تكون مجهزة بما يلي:

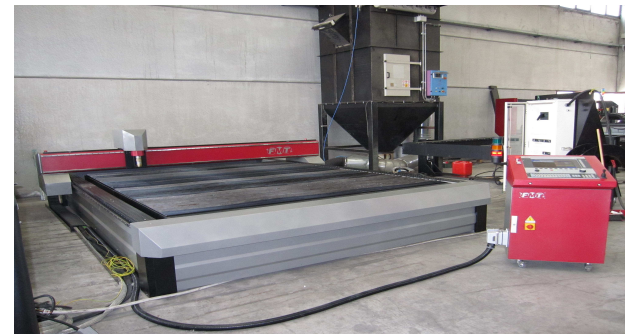
• رأس تثقيب متعددة الغيارات - ISO30 أو ISO40 .

• رأس صقل الحواف ذات خمسة محاور

• نظام رفع مزود بظرف للمواسير.

• العمل والتشطيب على المواسير - قطع مائل على الماسورة.

• القطع بأنبوب الأكسجين.





FABBRICA MACCHINE TAGLIO

FABBRICA MACCHINE TAGLIO FMT SRL

لجسم بتكم: Via Prov. Avenza Carrara n°9 bis-54033 Carrara (MS)

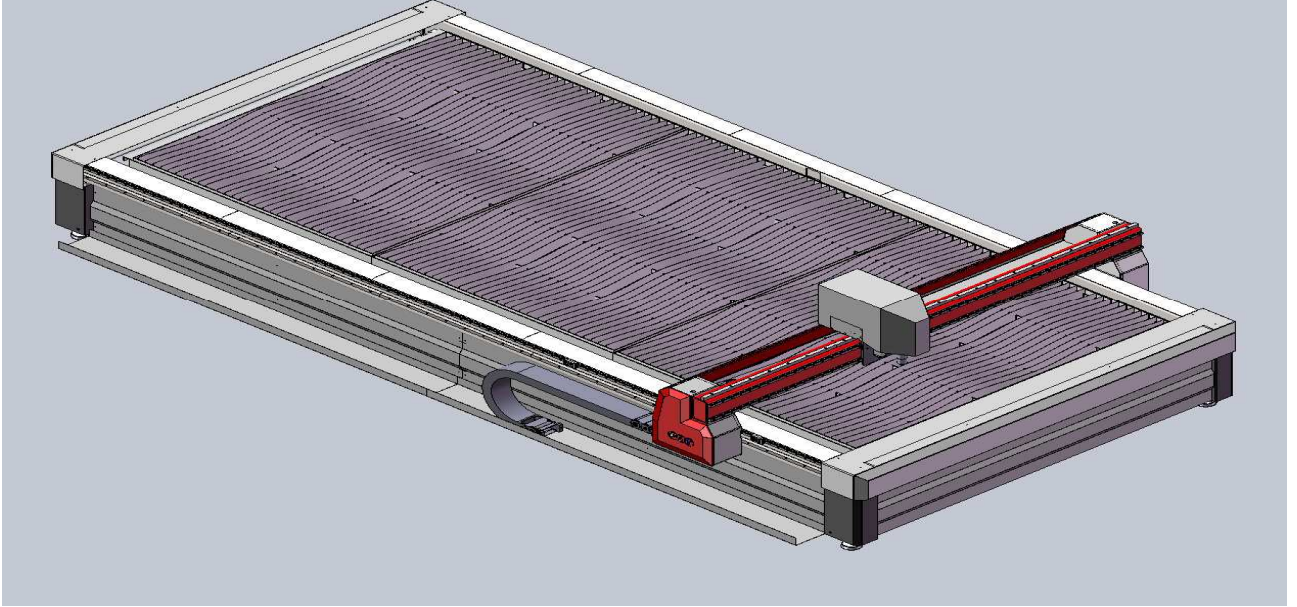
رقم: Via Martiri di Cefalonia n° 21-54100 Massa (MS)

C.F./P.I.: 01202630453 - R.e.a. 121476

http://www.fmtt.it - e-mail commerciale@fmtt.it

Tel.+39 0585 53077 Fax. +39 0585 43376

الماكينة الجديدة بلازما موديل "MID"



يتم تركيب MID كماكينة من المجموعة المتوسطة, والتي تم دراستها للمقاسات الصغيرة والمتوسطة.

وباحترام نفس الفلسفة الإنشائية الخاصة بماكينات FMT من المجموعة المتميزة, فإن هذه الماكينة تكون مدموجة للغاية في الأبعاد بطول يصل إلى 4000 ملم, مع امتلاك مفهوم قابلية التعديل للأطوال الأكبر. يمكن تركيب هذه الماكينات سواءً على طاولة العمل التقليدية المزودة بمنظومة شفط, أو التي لها مدخنة شفط, والتي تتحرك بشكل متكامل مع الحامل, مع البقاء دائماً تحت منطقة القطع.

رأس التشغيل, والتي تتضمن شعلة البلازما والملحقات المحتملة الأخرى, تجري بطول الحامل على أدلة مقواة ومصقولة, عن طريق زوج من الرفوف المزودة بتروس ذات أسنان حلزونية. الحامل, يتكون من عارضة مربعة ذات صلابة عالية, يتحرك عن طريق اثنين من محركات السيرفو متصلة في "جسر الرافعة GANTRY".

مجموعة الشعلة مزودة بنظام تجنب الاصطدام, والذي يمنع كسر الشعلة عن طريق إيقاف الماكينة في حالة الصدمات العرضية, هذا النظام منفذ منتج الكامل من قبل FMT, مما يتيح التكامل التام مع نظام التحكم, كما أنه يتبع تموج الصاج, مما يحافظ على ثبات ارتفاع القطع.

يتم وضع الصاج المطلوب العمل به على شبكة مكونة من قطاعات مستطيلة بسيطة من الصاج, والتي يمكن إستبدالها سريعاً وبطريقة بسيطة للغاية والتي يتم توريد التصميم الخاص بها. يمكن إسناد هذه الشبكة على الطاولة الخاصة بالعمل مزودة بمنظومة شفط, يتم تصميمها وتقسيمها إلى قطاعات, من أجل تركيز الشفط دائماً تحت منطقة القطع. وبخلاف ذلك, يمكن وضعها على ماكينة القطع ويتم الشفط عن طريق "مدخنة" شفط والتي تتحرك تحت شبكة الفورمة, بشكل متكامل مع العربة.

هذا الحل, يحقق اقتصاداً ملحوظاً في الاستثمار وفي تكاليف التشغيل (أقل قدرة مستخدمة لمنظومة الشفط). استخدام هذه التكنولوجيا يحد من طول الماكينة إلى 4000 ملم والتيار الكهربائي اللازم القطع إلى 130 أمبير.



FABBRICA MACCHINE TAGLIO

FABBRICA MACCHINE TAGLIO FMT SRL

لجسم بتكفم: Via Prov. Avenza Carrara n°9 bis-54033 Carrara (MS)

رقم: Via Martiri di Cefalonia n° 21-54100 Massa (MS)

C.F./P.I.: 01202630453 - R.e.a. 121476

http://www.fmtt.it - e-mail commerciale@fmtt.it

Tel.+39 0585 53077 Fax. +39 0585 43376

الأبعاد:

الارتفاع تحت الشعلة: 100 ملم.

العروض المفيدة القياسية:

• 1500 ملم.

• 2000 ملم.

• 2500 ملم.

و عند تنفيذ ماكينات حسب طلب العميل يمكن أيضاً توريد عروض أطول.

الأطوال المفيدة القياسية:

من 3000 حتى 8000 ملم, الأطوال الأكبر حسب طلب العميل.

